

ОБЩАЯ ТЕХНИЧЕСКАЯ ИНФОРМАЦИЯ



Обратите внимание, что направляющие не входят в комплект ящика и заказываются отдельно.

Мы рекомендуем использовать направляющие с доводчиком серии MSC.FD36.



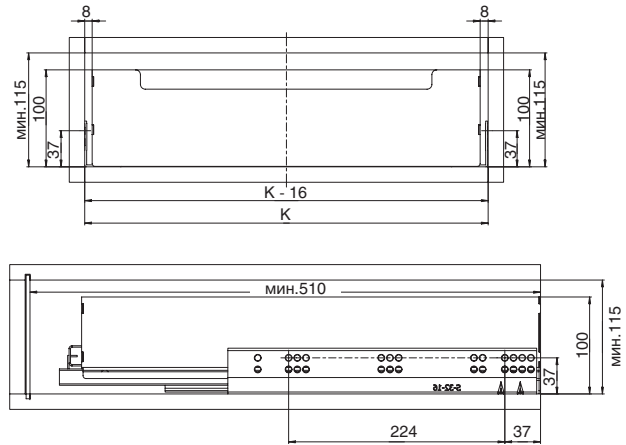
направляющие с доводчиком



арт. MSC.FD36.500.S

подробную информацию по установке можно найти на нашем [сайте](#)

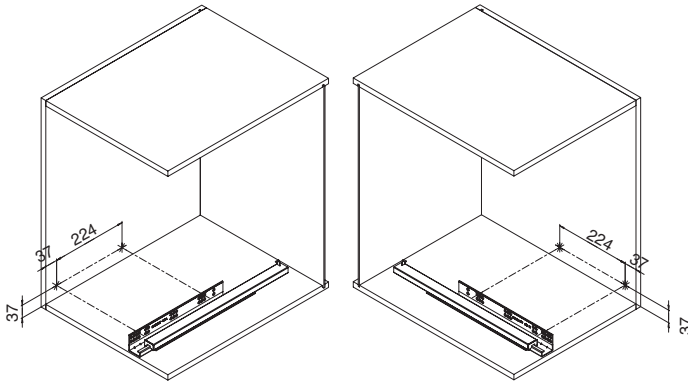
МОНТАЖНЫЕ РАЗМЕРЫ КОРПУСА



K - внутренний размер каркаса / габаритный размер ящика с направляющими

ШАГ 1

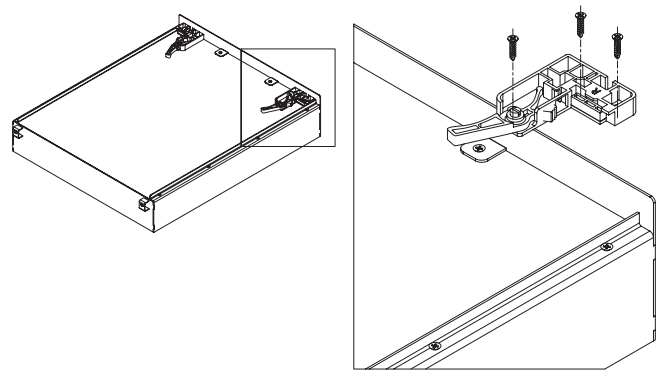
Присаживаем направляющие на боковые стенки каркаса



направляющие не входят в комплект корзины и заказываются отдельно
на схеме показана присадка для направляющей арт. MSC.FD36.500.S

ШАГ 2

Установка замков на корзину



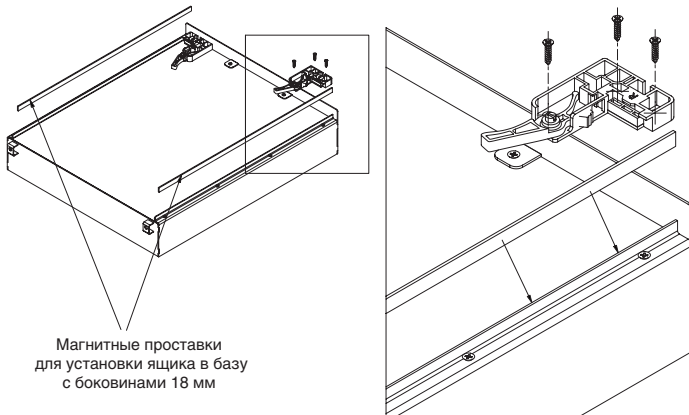
ШАГ 2.1

Под каркасы, выполненные из панелей 18 мм необходимо использовать специальные магнитные проставки



18

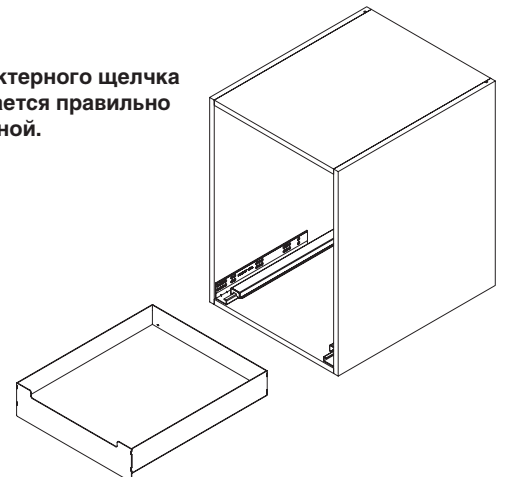
толщина ДСП



ШАГ 3

На установленные направляющие монтируем корзину.

Важно!
После характерного щелчка полка считается правильно установленной.



ШАГ 4

На каркас монтируем распашной фасад,
после этого ящик считается установленным

